

Stainless steel Slimness Frame & Tempered glass Door

STスリム STスリム ラージ



Smart / Sharp / Stylish

従来の強化ガラスドアの特長を活かしながら、
タテ框にスリムな枠を採用し
一段とシャープなデザインになったSTスリム。
オフィスビルからショップまで幅広い分野で、
その優れたデザイン性に加え、
軽量化と気密性による経済性が光ります。

シンプル&シャープ、しかも丈夫な省エネルギードア。

スマートエントランスの提案。
STスリムによるライト感覚のエントランスが
建物のイメージアップに貢献します。

- ドアのエッジには気密ゴムを取付け、隙間風・埃・騒音の進入を防ぎます(スイングドアの場合は上部、下部にも取付)。
- ドア高さが2,800^{*}mm以内のガラスは従来のドア(12mm)より軽量化をはかるため、8mm、10mm厚を主に使用しています。

■ 表面化粧材

標準仕様

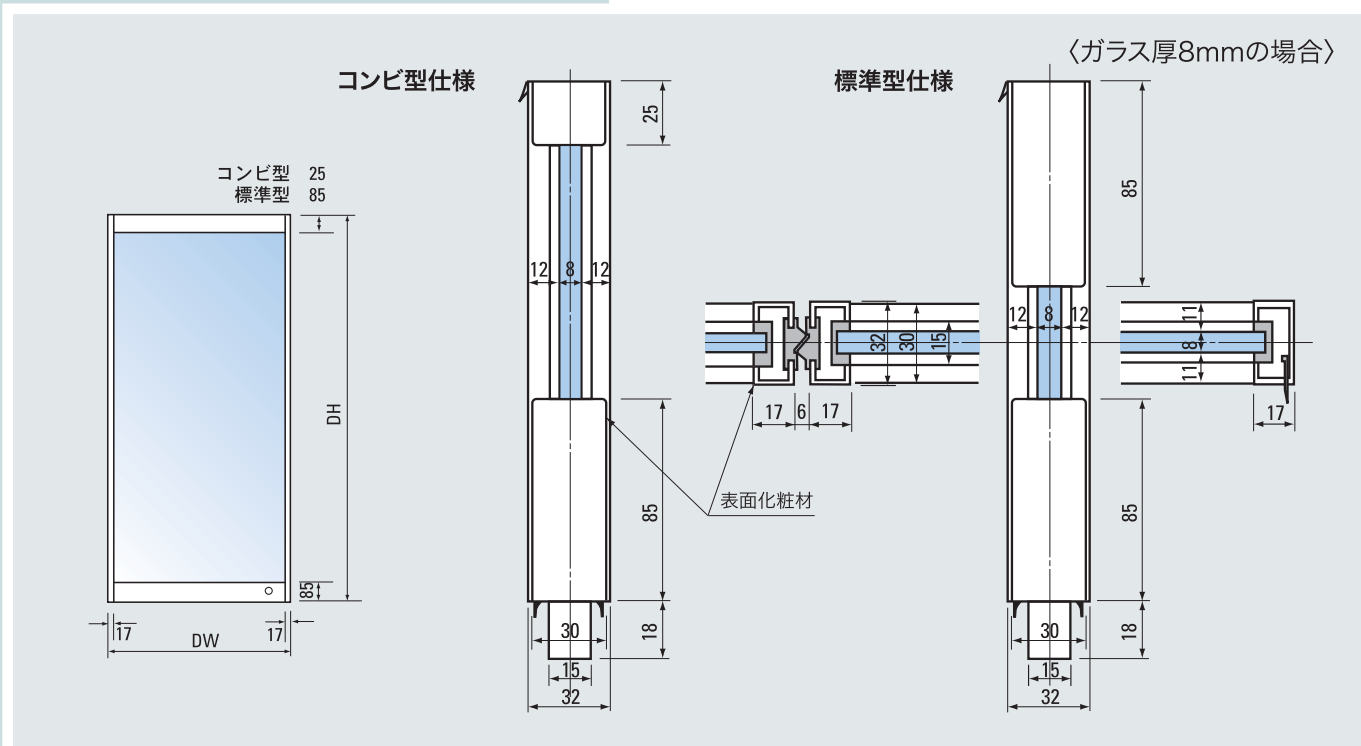
- ステンレス ● ヘアライン仕上
● ミラー仕上
● パイブレーション仕上

特注仕様

- ステンレス
● スターライト仕上 ● ビーズブラスト仕上
- カラーステンレス
● ヘアライン仕上 ● ミラー仕上
● パイブレーション仕上
- ブロンズ(硫化イブシ仕上)
● ヘアライン仕上 ● パイブレーション仕上
- 真鍮
● ヘアライン仕上 ● ミラー仕上
● パイブレーション仕上

※1200Pa程度の場合は、2,750mm以内

自動スライドドア



●耐風圧性能：1200Pa程度

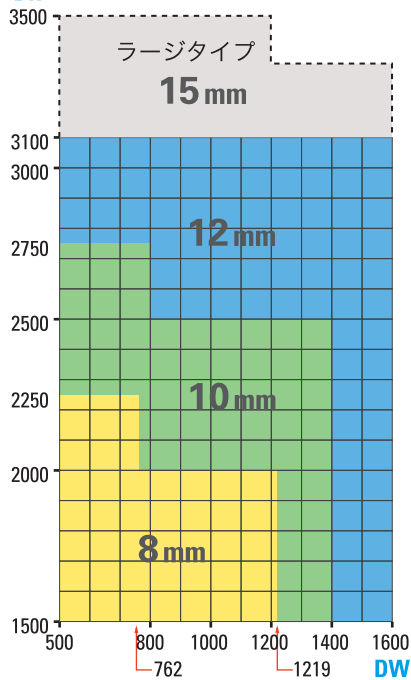
※高層ビル、立地条件、設置箇所等により製作可能範囲が変わる可能性があります。

◆片引きタイプ

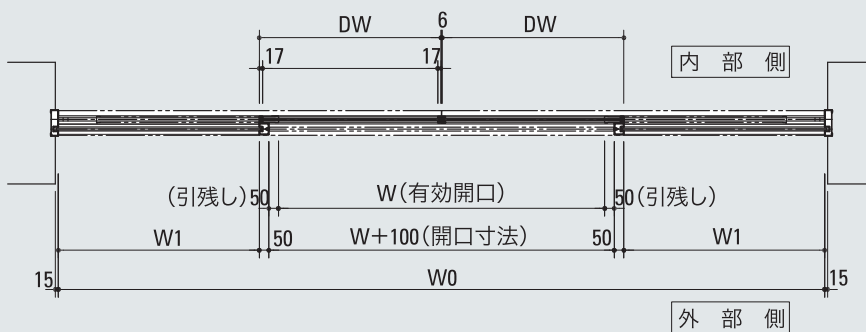
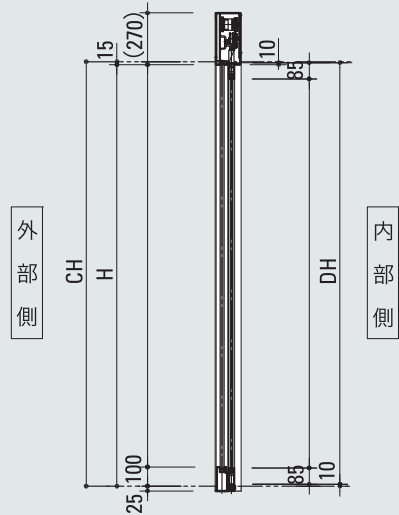
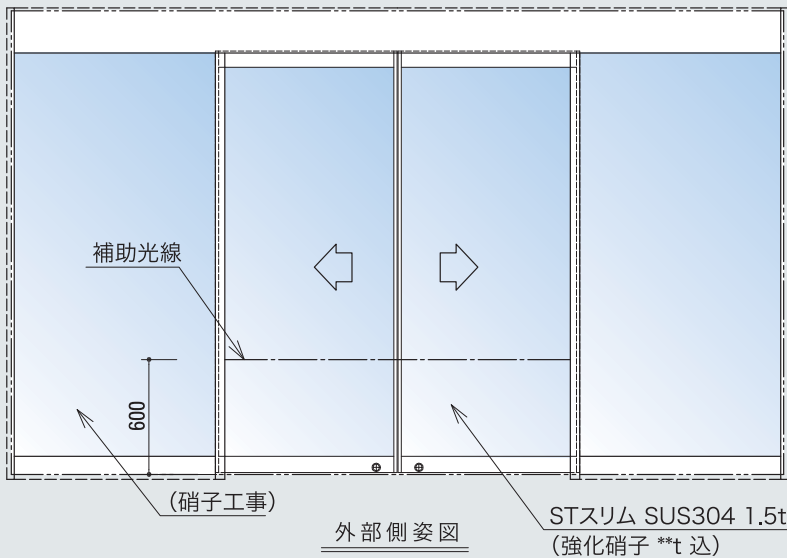
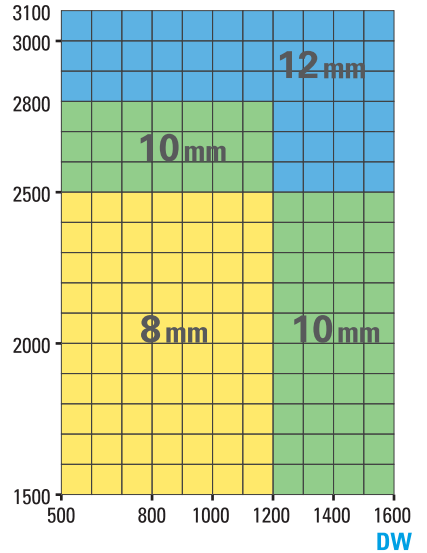


■設計範囲

DH 耐風圧：1200Pa程度



DH 内部仕様



ヒンジ用スイングドア

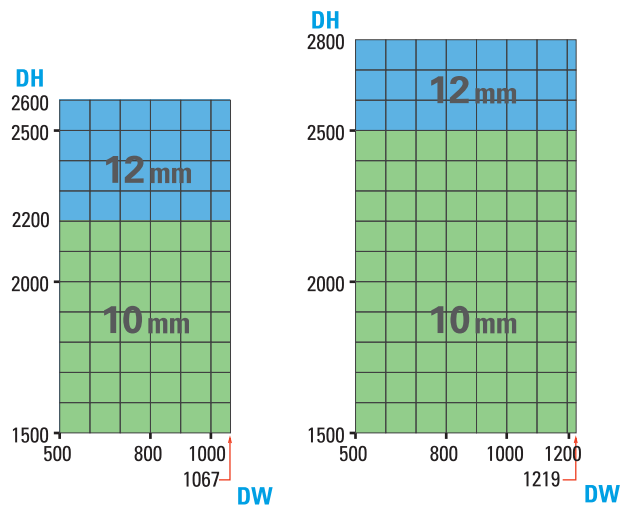


ライト感覚でオープンできる
シンプルスイングドア。

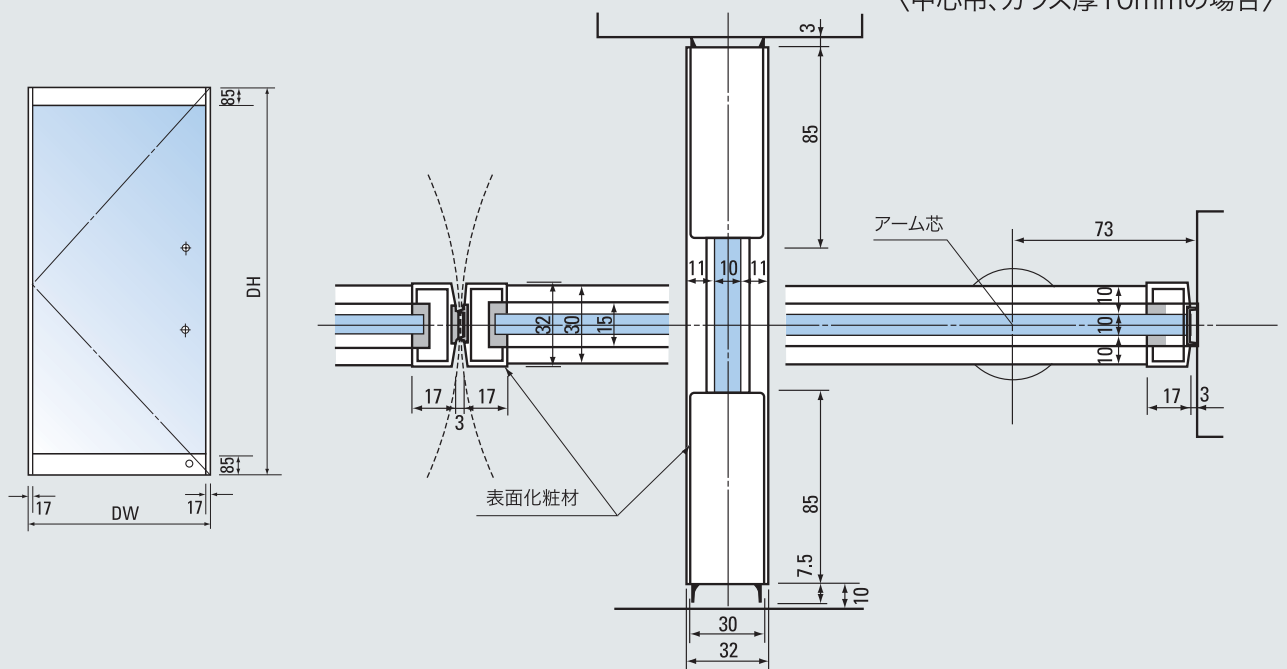
スリムなすっきりしたデザインのスイングドア。
アルミ芯フレームの採用で、軽量かつ高精度なドアを
実現し、手動での開放感覚もスムーズです。

■設計範囲

耐風圧：1200Pa 程度 内部仕様



〈中心吊、ガラス厚10mmの場合〉



スリムアールドア

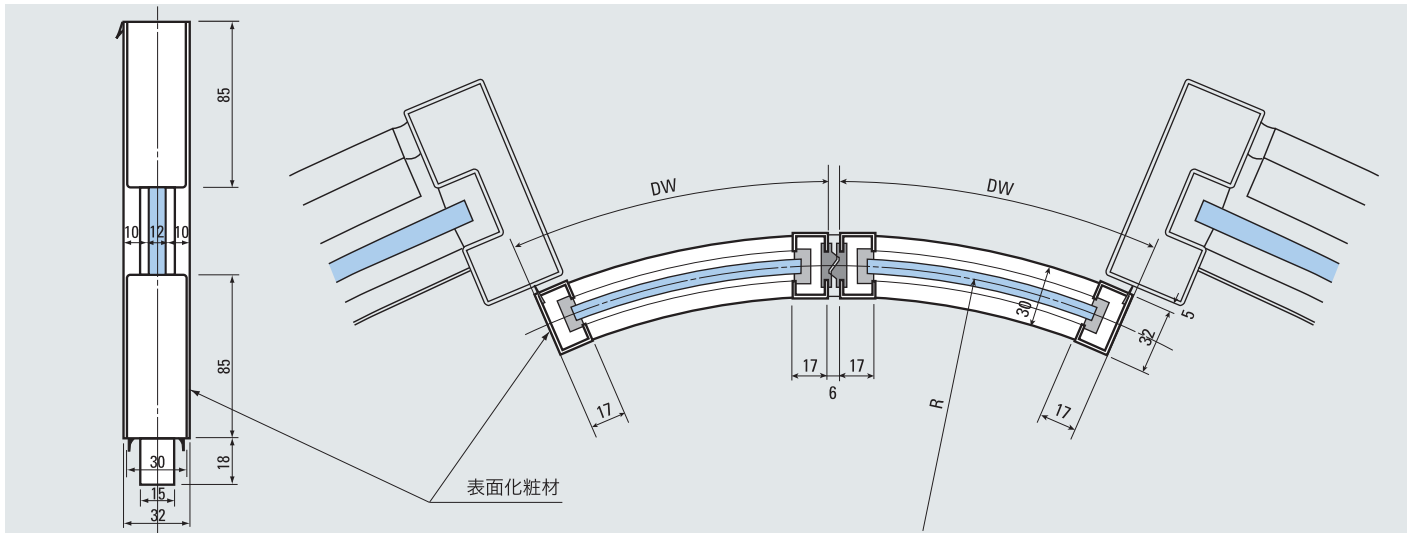


柔らかなイメージを演出する
円形エントランスに、
シャープなスリムスライドドア。

■ アールドア規格ドア寸法

半径 (R)	DW	DH	ガラス厚 (mm)
1,200	937	1,987	12
1,500	928		
1,800	924	2,134	
2,400	920		
3,000	918	2,438	

※オーダー R 寸法も可能ですのでご相談ください。
(最小1,200R)



スリム FIX

スライドドア及びスイングドアの納まりに合わせた4タイプのスクリーンがあります。



Oタイプ
(標準)



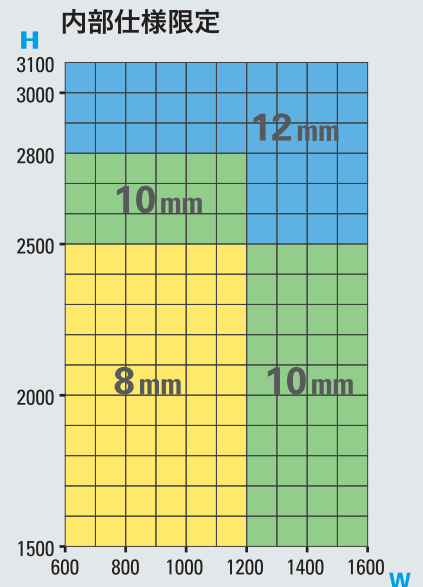
Cタイプ
(C型三方枠)



Uタイプ
(U型三方枠)



Lタイプ
(L型二方枠)

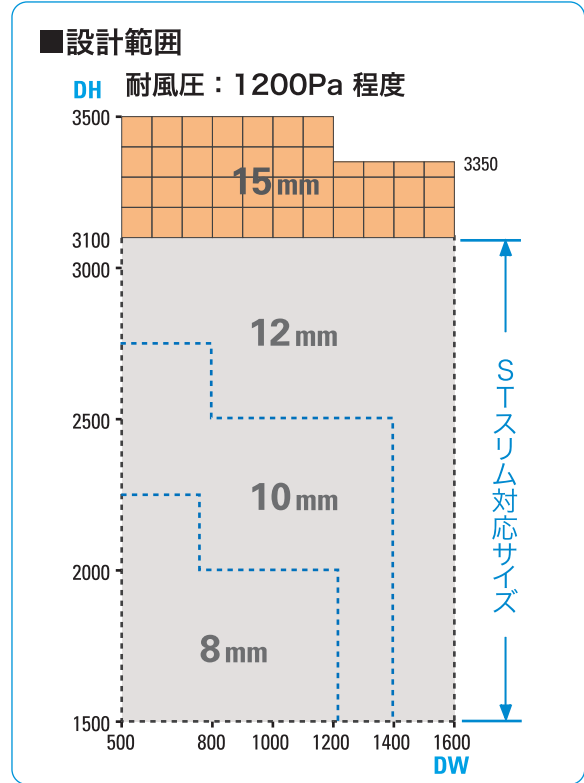


STスリム ラージ

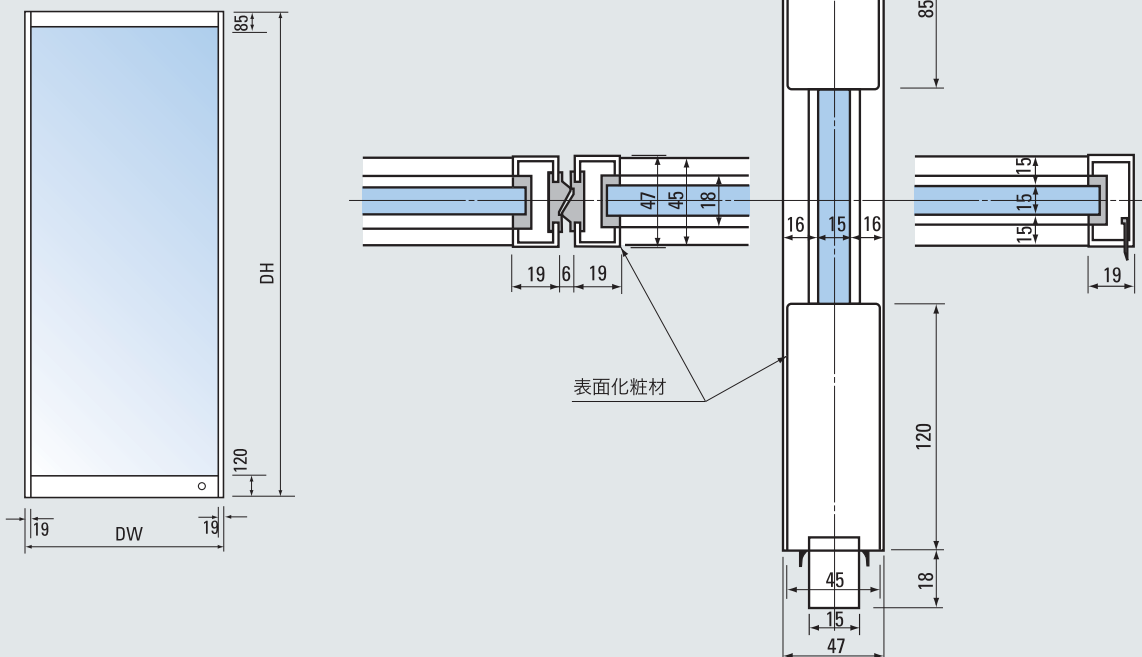


**最大ドア高さ3,500mmまで可能!!
視界良好、大型スリムスライドドア。**

大型の開口部に対応するSTスリムラージ。
すっきりしたデザインの高精度なスリムドアを
大型自動ドアに実現しました。



最大サイズ仕様





ステンレス・パイブレーション仕上



ステンレス・パイブレーション仕上



ステンレス・パイブレーション仕上



ステンレス・塗装仕上



三和タジマ株式会社

<http://www.tajima-st.co.jp>

本 社 〒171-0014 東京都豊島区池袋2-77-5 フォーラム・アイエスビル TEL03-5954-5880 FAX03-5954-5869
 東 京 〒171-0014 東京都豊島区池袋2-77-5 フォーラム・アイエスビル TEL03-5954-1631 FAX03-5954-1635
 名 古 屋 〒461-0011 名古屋市東区白壁2-4-8 TEL052-955-3805 FAX052-955-3885
 大 阪 〒550-0004 大阪市西区靱本町1-11-7 信濃橋三井ビル TEL06-6449-6161 FAX06-6449-6191
 神 戸 〒651-0087 神戸市中央区御幸通4-1-15 廣榮ビル TEL078-251-3421 FAX078-231-1823
 姫 路 〒672-8037 姫路市飾磨区阿成植木1003 はらだビル TEL0792-35-3755 FAX0792-35-6556
 埼 玉 工 場 〒350-0436 埼玉県入間郡毛呂山町川角484 TEL049-294-1221 FAX049-276-1053
 名 古 屋 工 場 〒484-0952 愛知県犬山市上舞台23-1 TEL0568-67-1321 FAX0568-69-0208