

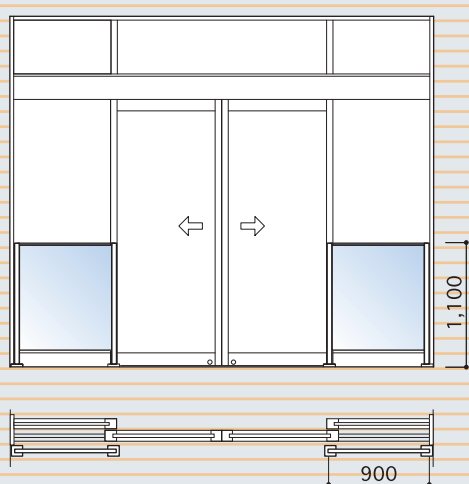
JIS A 4722「歩行者用自動ドアセットー安全性」準拠

三和タジマの自動ドア用防護柵

STガードII

S.Tajima
ARCHITECTURAL METALS

後付け
可能
タイプ



自動ドア戸袋側の 接触・衝突から守る。

●お子様が登らない高さ1,100mm。

お子様が手をかけて登って遊んだりしない高さの設定、幅も一般的なドア幅に合わせたサイズを標準仕様としています。

●クリアガラスにより人や物の接触・衝突を回避。

8mm強化ガラスを使用するとともに、万が一に備え飛散防止フィルムを貼り付けし、さらなる安全を図っています。

●ガラスとステンレス枠による洗練されたデザイン。

ガラスによるクリアな視界とステンレスパイプによるシンプルなデザイン。ステンレス枠は丸パイプですので、ガードとの接触にも配慮されています。

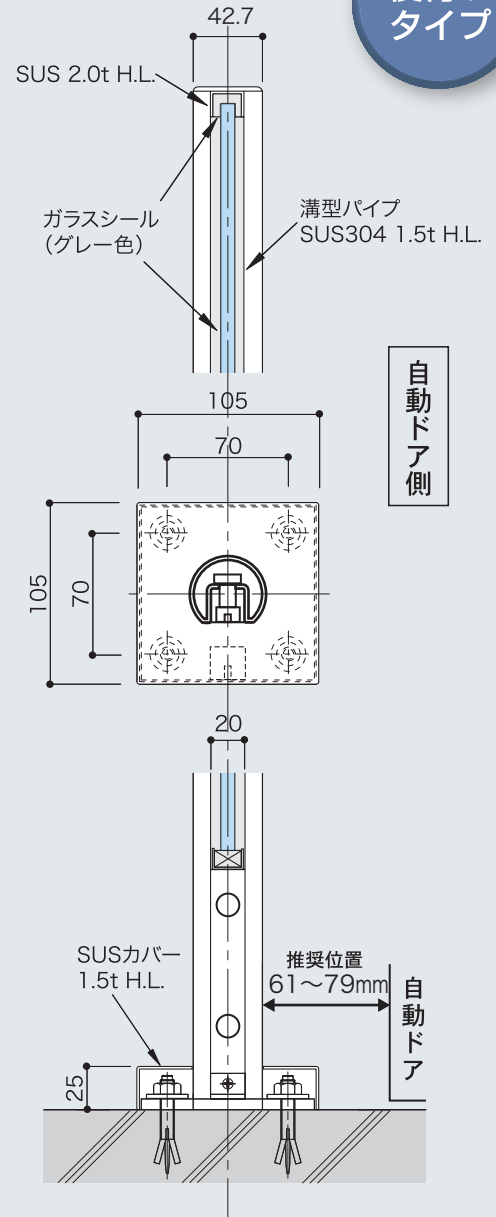
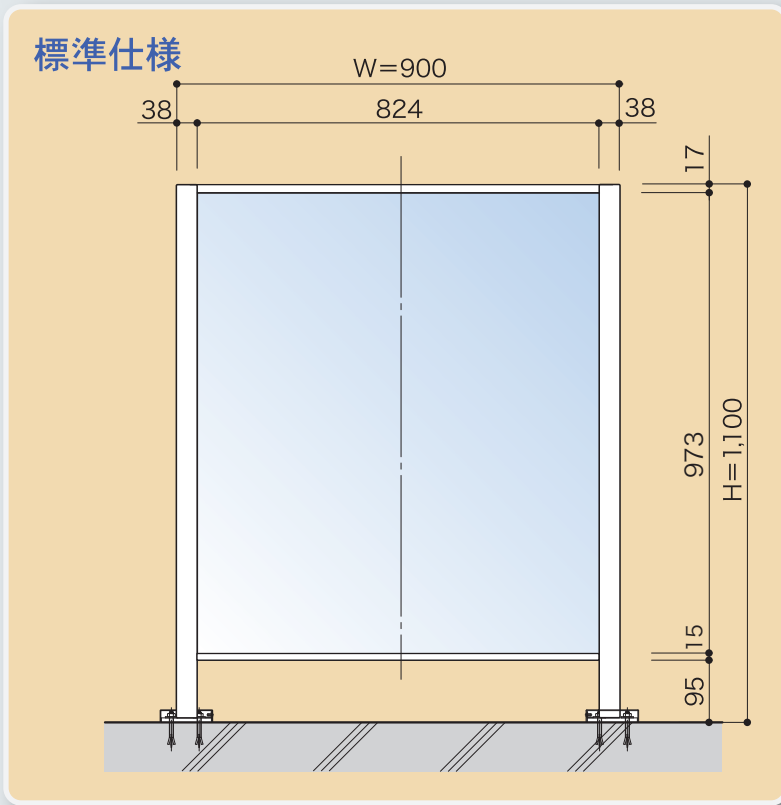
●既存の自動ドアエントランスにも対応できる後付可能タイプ。

1台8本のアンカーで固定、工事期間も短く既存の自動ドアにも簡単に取付けできます。

あらゆるエントランスにマッチする シンプルなデザイン。

カンタン施工

後付け
タイプ



■標準

材質・仕上	ステンレス・ヘアライン仕上 透明強化ガラス 8mm (飛散防止フィルム貼り)
種別	防護柵 (全国自動ドア協会「自動ドア安全ガイドライン」対応)
寸法	W900×H1,100 (mm)
設置方法	オールアンカー止め*
オプション	W=900mm以外のサイズ (600~950) 床のみ込みタイプ (床のみ込み100mm以下)

●取扱説明書 1部

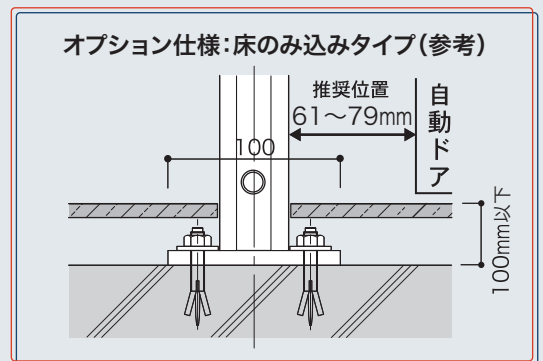
■特注

枠	ステンレス : ミラー仕上、バイブレーション仕上
---	--------------------------

●標準仕様の足元固定方法は、ベースプレートオールアンカーで固定する方式を採用しています。石貼り、タイル貼り、老朽化したコンクリート床等、現場の設置条件によっては、本仕様では充分に固定ができない場合がございますので、固定方法は充分にご検討の上、ご発注頂きます様お願い致します。

※足元の形状は、オプション(床のみ込みタイプ)のオーダー対応が可能ですのでお気軽にご相談ください。

■品質向上を目的に予告なく仕様を変更する場合があります。また、印刷物と実物では色が多少ちがいますのでご了承ください。



本社 〒171-0014 東京都豊島区池袋2-77-5 フォーラム・アイエスビル
TEL03-5954-5880 <http://www.tajima-st.co.jp>

東京 〒171-0014 東京都豊島区池袋2-77-5 フォーラム・アイエスビル TEL03-5954-1631
名古屋 〒461-0011 名古屋市東区白壁2-4-8 TEL052-955-3805
大阪 〒541-0057 大阪市中央区北久宝寺町3-5-12 御堂筋本町アーバンビル TEL06-6657-6116
埼玉工場 〒350-0436 埼玉県入間郡毛呂山町川角484 TEL049-294-1221
名古屋工場 〒484-0952 愛知県犬山市上舞台23-1 TEL0568-67-1321