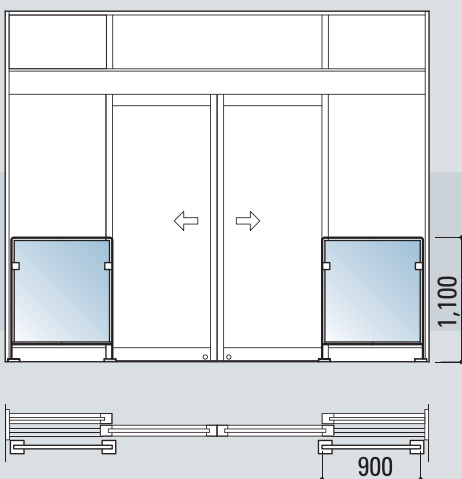


三和タジマの自動ドア用防護柵

STガード

S.Tajima
ARCHITECTURAL METALS

後付け
タイプ



自動ドア戸袋側の 接触・衝突から守る。

●お子様が登らない高さ1,100mm。

お子様が手をかけて、登って遊んだりしない高さに設定、幅も一般的なドア幅に合わせたサイズを標準仕様としています。

●クリアガラスにより人や物の接触・衝突を回避。

ガラスによる遮蔽効果で扉への接触・衝突を防ぐとともに8mm強化ガラスを使用することにより、衝突時の安全性を図っています。

●ガラスとステンレス枠による洗練されたデザイン。

ガラスによるクリアな視界とスリムなステンレス枠によるシンプルデザイン、ステンレス枠はコーナーを曲線でまとめ、接触時の安全にも配慮しています。

●既存の自動ドアエントランスに対応可能な後付けタイプ。

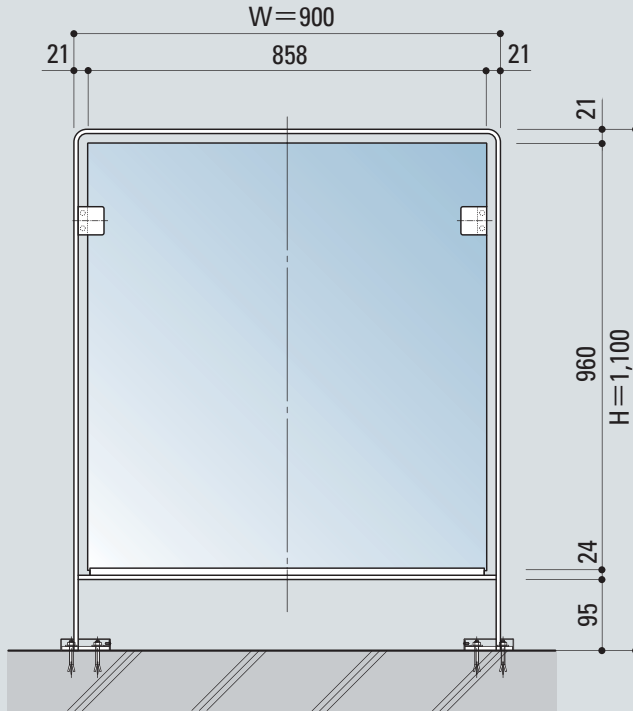
1台8本のアンカーで固定、工事期間も短く既存の自動ドアにも簡単に取付けできます。

あらゆるエントランスにマッチするシンプルなデザイン。

カンタン施工

後付け
タイプ

標準仕様



■標準

材質・仕上	ステンレス・ヘアライン仕上 透明強化ガラス 8 mm
種別	防護柵 (全国自動ドア協会「自動ドア安全ガイドライン」対応)
寸法	W900×H1,100 (mm)
設置方法	オールアンカー止め
オプション	W=900 mm 以外のサイズ (600~900 mm) 床埋込みタイプ (床埋込み60mm 以内) ガラス: 飛散防止フィルム貼り

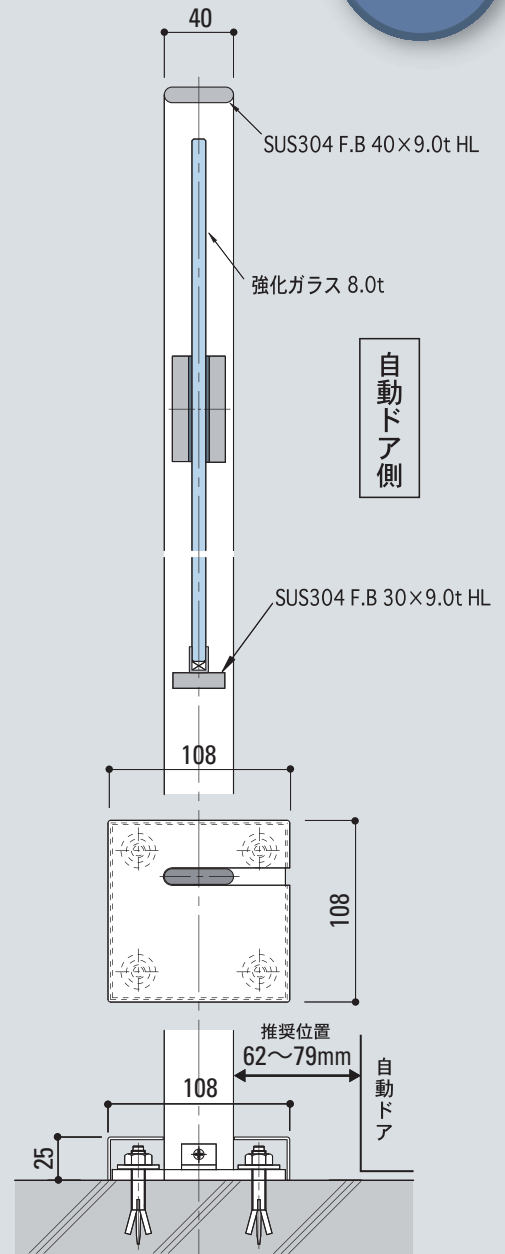
■特注

枠	ステンレス: ミラー仕上、バイブレーション仕上
---	-------------------------

●標準仕様の足元固定方法は、ベースプレートをオールアンカーで固定する方式を採用しています。石貼り、タイル貼り、老朽化したコンクリート床等、現場の設置条件によっては、本仕様では充分に固定ができない場合がございますので、固定方法は充分にご検討の上、ご発注頂きますようお願い致します。

*足元の形状は、オプション(床埋込みタイプ)のオーダー対応が可能ですのでお気軽にご相談ください。

■品質向上を目的に予告なく仕様を変更する場合があります。また、印刷物と実物では色が多少ちがいますのでご了承ください。



オプション: 床埋込みタイプ(参考)

